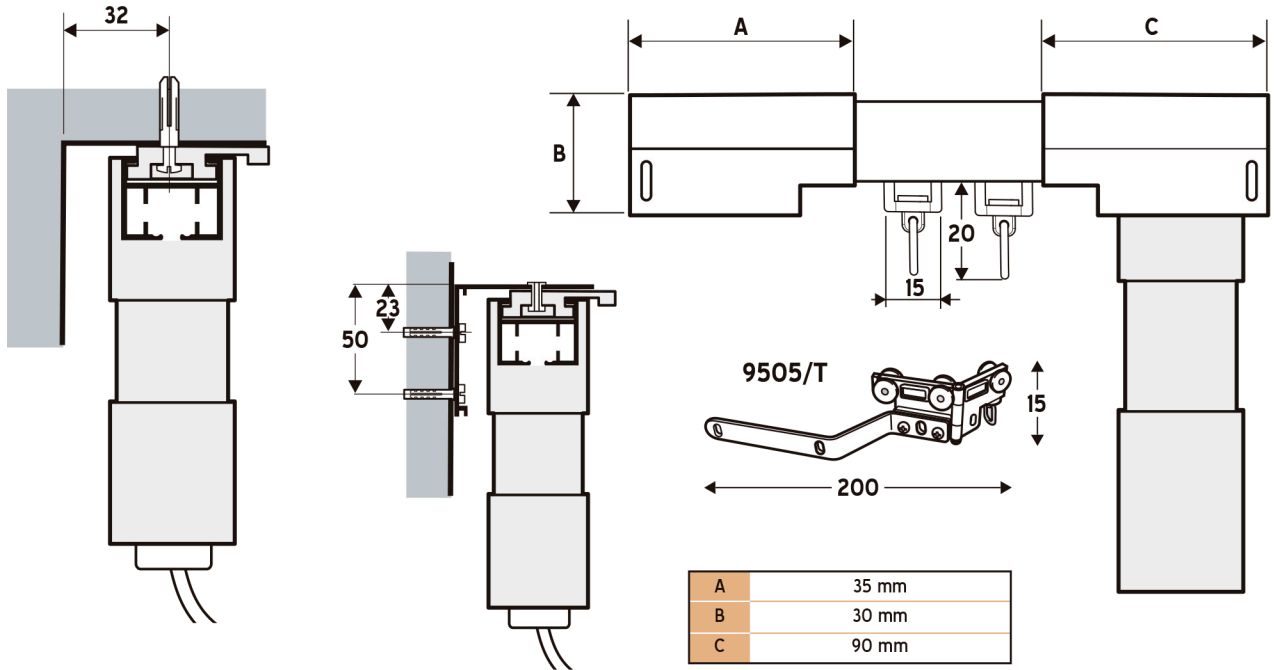
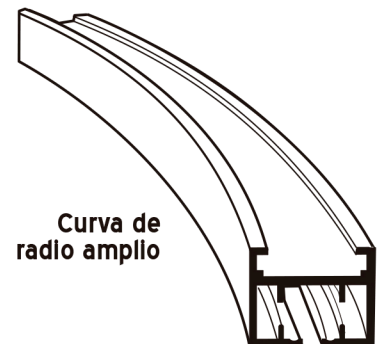
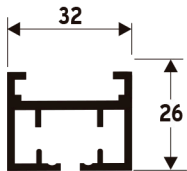




## INSTALACIÓN / INSTALLATION

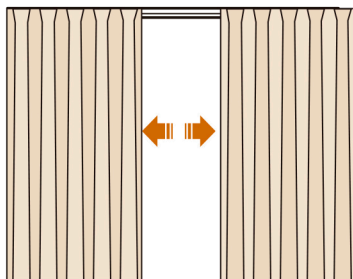


MOTOR MOTOR	VOLTAJE VOLTAGE	FRECUENCIA FREQUENCY	AMPERIOS CURRENT	POTENCIA POWER	PAR MOTOR TORQUE	VELOCIDAD ENTRADA INPUT SPEED	VELOCIDAD SALIDA OUTPUT SPEED	MEDIDA MM LENGTH MM
45 W/CM	220 V	50 Hz	0.8 A	45 W	1.2 Nn	1000 rpm	112 rpm	60 x 265
45 W	220 V	50 Hz	0.206 A	45 W	1.2 Nn	1000 rpm	88.6 rpm	50 x 260
90 W/CM mando distancia	220 V	50 Hz	0.8 A	90 W	2 Nn	1000 rpm	100 rpm	55 x 265
90 W/CM con pulsador	220 V	50 Hz	0.8 A	90 W	1 Nn	1000 rpm	70 rpm	55 x 265

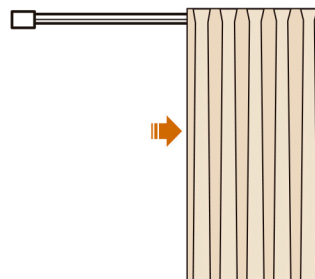


## APERTURA / OPENING

Central



Lateral



Asimétrica

